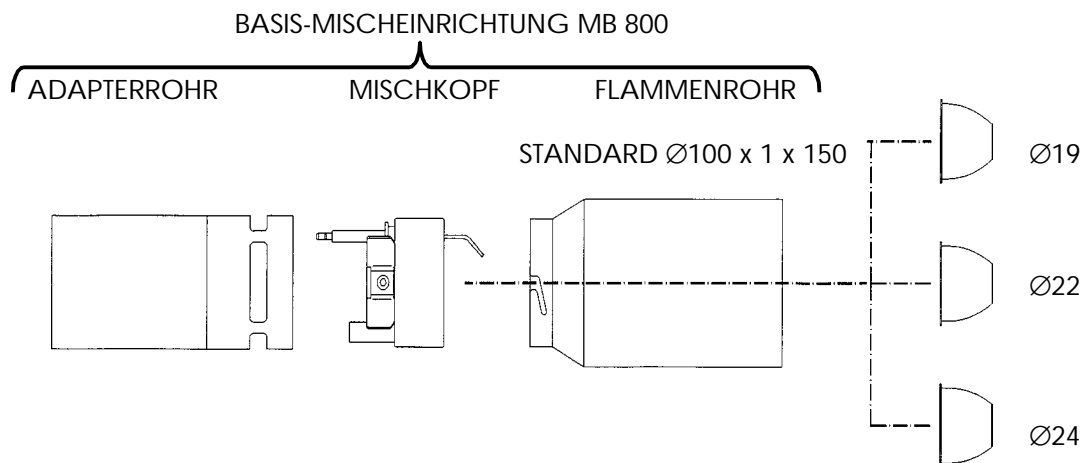
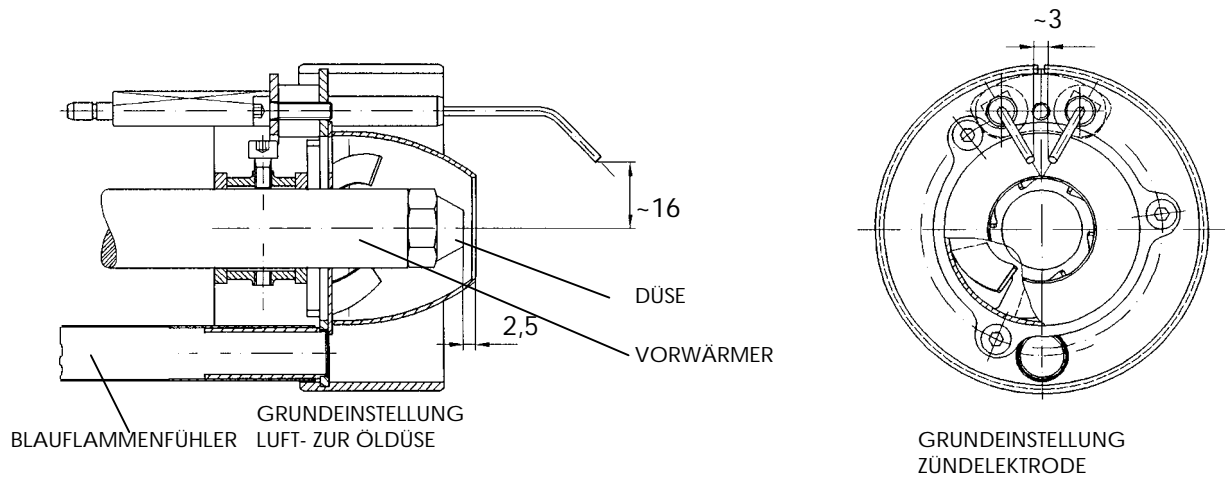


DER TURBOBRENNER



EINSTELLSKIZZE / BOHRPLAN
EINSTELLMASSE DER ZÜNDELEKTRODEN

X-100 TURBOBLUE



ACHTUNG! Saugseitige Luftverstellung bei jeweiliger Maximalleistung voll geöffnet.
Rezirkulationseinstellung auf minimales NO und sicheren Start einstellen.

MISCHEINRICHTUNG	ÖLDURCHSATZ kg/h	FEUERRAUMDRUCK mbar	Düse Ø	KESSELLEISTUNG kW
MB 819	1,3 – 1,7	+ 1 bis -0,2	19	13 – 17
MB 822	1,6 – 2,1	+ 1 bis -0,2	22	16 – 21
MB 824	2,0 – 2,6	+ 1 bis -0,2	24	20 – 26

Die Maße können je nach Kesseltyp, Kaminzug und Meereshöhe etwas variieren.
Möglichst 80° Düsen verwenden